

# Der Bauch friert. Der Kopf saniiert.

Da sind sich Kopf und Bauch einig.  
Fenster sanieren mit Internorm  
zahlt sich aus: weniger Heizkosten,  
mehr Wohnkomfort, Sicherheit  
und Wohnqualität.

Alles spricht für

**Internorm®**





# fact·box

Bis zu 30 % der Wärme eines Hauses entweichen über alte Fenster. Die Lösung: verlässliche Dreifach-Isolier-Verglasung von Internorm. Damit sparen Sie in Ihrem Haus jährlich bis zu 900 Liter Heizöl. Mit einer Wärmeschutzverglasung noch mehr.



## **SANIERUNGSZEIT.** ZEIGEN SIE IHREN ALTEN FENSTERN DIE KALTE SCHULTER.

Undichte Fugen, alte Verglasungen, Zugluft, Lärm und hohe Heizkosten: es gibt viele Gründe, die für eine Sanierung sprechen. Ob ein einfacher Fenstertausch, eine thermische Sanierung oder sogar ein kompletter Um- bzw. Zubau – am Ende haben Sie nicht nur Energiekosten gespart, sondern auch Sicherheit und Wohnqualität gewonnen.





VORHER  
NACHHER



Atelier GRAPHITE, s.r.o.

## NACHHALTIG. INVESTITIONSKOSTEN, DIE SICH ÜBER JAHRE RENTIEREN.

Die Investitionskosten einer Sanierung scheinen auf den ersten Blick oftmals hoch, doch es sind Anschaffungen von bleibendem Wert. Sie genießen nachhaltig viele Vorteile, denn Energiekosten werden langfristig gesenkt, die CO<sub>2</sub>-Emission reduziert und die Wohnqualität deutlich gesteigert.

Nicht alle Produkte und Hersteller halten aber, was sie versprechen. Vertrauen Sie daher Unternehmen mit einer langjährigen Erfahrung und geprüften Qualitätsprodukten. Genauso wichtig, wie ein hochwertiges, langlebiges Produkt, ist die kompetente und vertrauenswürdige Beratung. Deshalb setzt Internorm auf perfekte Qualifizierung ihrer Internorm-Partner. Sie bieten Ihnen eine Rundum-Betreuung, die von einer professionellen Beratung über saubere Montage bis zum perfekten After-Sales-Service reicht. Denn wir möchten Sie nicht nur zufrieden stellen, sondern begeistern.

## garan-tiert

Mit Garantie haben Sie lange Freude an Ihren Internorm-Produkten. Denn unsere Fenster- und Türlösungen bieten außergewöhnliche Zuverlässigkeit und Langlebigkeit. Das können wir Ihnen garantieren! Lesen Sie dazu unsere Garantie-Leistungen unter [www.internorm.com/unternehmen/garantien](http://www.internorm.com/unternehmen/garantien)





# check-list

Anders als bei einem Neubau wird eine Sanierung meist selbst organisiert und koordiniert. Eine gute Planung im Vorhinein spart Zeit und Nerven während der Renovierungsphase. Gehen Sie daher schrittweise an die Planung heran: zuerst einen groben Überblick schaffen, dann die Feinheiten ausarbeiten. Sehen Sie rechts unsere Tipps.



## #1 Bestandsaufnahme

Nehmen Sie sich für diesen ersten Schritt wirklich Zeit und überlegen Sie genau, was Sie sanieren möchten. Egal ob Installationen, Elektrik, Sanierung des Mauerwerkes oder Umbauten mit Entkernungen - prüfen Sie genau, welche Maßnahmen notwendig sind und welche Schwerpunkte gesetzt werden müssen. Dadurch lassen sich Kosten und Zeit einer Sanierung genauer planen.

## #2 Angebote einholen

Damit Sie vor unliebsamen Überraschungen sicher sind, sollten Sie sich eine exakte Kostenaufstellung geben lassen. Günstige Angebote oder Pauschalen klingen verlockend, aber genau hier verstecken sich oft zusätzliche Kosten, mindere Qualität oder unseriöse Unternehmen. Vertrauen Sie daher bei der Auswahl der Unternehmen auf Ihre Erfahrungen, Empfehlungen von Freunden oder Markenunternehmen mit langjährigen Garantien.

## #3 Profis hinzuziehen

Sollten Sie Bedenken haben, die Sanierung alleine nicht zu schaffen, dann lassen Sie sich vom Profi helfen. Gerade, wenn Sie große Umbauten planen, lohnt es sich, einen Generalsanierer wie Planungsbüros, Baumeister oder Architekten mit langjähriger Erfahrung zu beauftragen. Sie bieten Ihnen beste Voraussetzungen für einen reibungslosen Ablauf.

## #4 Förderungen

Bund und Land fördern die thermische Sanierung auf unterschiedliche Weise. Erkundigen Sie sich am besten bei Ihrer Gemeinde über die unterschiedlichen Möglichkeiten. Aber Achtung: Erst, wenn die Fördersummen gewährt sind, darf mit den Maßnahmen begonnen werden.

## #5 Finanzierung

Klären Sie im Vorfeld das Budget und die Finanzierung mit Ihrer Bank, dann kann es mit der Planung weiter gehen. Planen Sie auch eine Reserve von rund 10% der voraussichtlichen Investitionen als Sicherheit ein.

## #6 Detailplanung

Wir empfehlen Ihnen, die Sanierung von außen nach innen zu planen – also zuerst Dach neu eindecken (ev. mit Photovoltaik) und zusätzlich dämmen, Keller abdichten, Sanierung der Außenwände inkl. neuer Fenster und Türen mit Wärmeschutzverglasung und danach erst der Innenausbau.

## #7 Ausführung

Damit die Sanierung auch reibungslos funktioniert ist es wichtig, dass alle Termine laut Ihrer Planung eingehalten werden. Lassen Sie sich daher von den Unternehmen die Liefer- und Montagetermine kurz vorher nochmals bestätigen. So vermeiden Sie ungeplante und ungewollte Verzögerungen.





## DURCHDACHT.

JE BESSER DIE PLANUNG IM VORFELD, UMSO WENIGER SORGEN WÄHREND DER SANIERUNG

Andrea und Michael Lengauer haben das Elternhaus von Grund auf saniert und umgebaut. Dank der detaillierten und genauen Planung im Vorfeld war die Renovierung unkompliziert und die Umbauarbeiten konnten zeitgerecht fertig gestellt werden. In gerade einmal 5 Monaten verwandelte sich das Haus mit Satteldach in einen modernen, zeitlosen Bau.

„Wir haben uns lange mit dem Umbau und der Sanierung beschäftigt und uns die Entscheidung nicht leicht gemacht. Jedoch waren die Energiekosten jedes Jahr relativ hoch und die Zugluft im Raum spürbar. Damit war für uns klar: Es wird Zeit für einen größeren Schritt. Sanieren, Umgestalten, mehr Licht, offene Räume.“ erinnert sich Andrea Lengauer. Zum Glück hatten sie perfekte Unterstützung von kompetenten Partnern. „Wir haben vorrangig auf erfahrene Unternehmen aus der Region und Markenprodukte vertraut. Denn die Sicherheit zu haben, dass die Produkte hochwertig sind und die Firma greifbar ist, wenn etwas nicht passen sollte, war uns sehr wichtig.“ unterstreicht Micheal Lengauer. „Besonders begeistert waren wir vom Internorm-Vertriebspartner in unserer Region. Wir sind sehr zufrieden und können Internorm und einen Fenstertausch mit gutem Gewissen weiterempfehlen.“



Erfahren Sie mehr über die Sanierung vom Ehepaar Lengauer im eigenen Homestory-Folder.

VORHER  
NACHHER



»LEBENS- UND WOHNQUALITÄT HEISST FÜR UNS, TROTZ STADTNÄHE IN EINER RUHIGEN UND NATÜRLICHEN UMGEBUNG ZU WOHNEN.«

M. Lengauer



## DAS WAR UNS BEI UNSERER SANIERUNG WICHTIG:

### Termintreue

Wir haben in die Planung viel Zeit investiert und den zeitlichen Ablauf der Sanierung gut durchdacht. Daher waren uns eine termingerechte Lieferung und eine rasche Umsetzung besonders wichtig.

### Sorgfalt

Alle Fenster wurden vorsichtig demontiert und darauf geachtet, dass das Mauerwerk nicht beschädigt wird. Dann wurde ein Fenster nach dem anderen montiert und auf den richtigen Bauanschluss geachtet, um eine perfekte Dichtigkeit zu garantieren. Nach der vollständigen Montage wurden alle Fenster auf die volle Funktionsfähigkeit geprüft.

### Zufriedenheit

Ein paar Wochen nach der Fenstersanierung wurden wir von Internorm angerufen und gefragt, ob wir mit dem Fenstertausch zufrieden waren. Das haben wir sehr geschätzt.

### Freundlichkeit

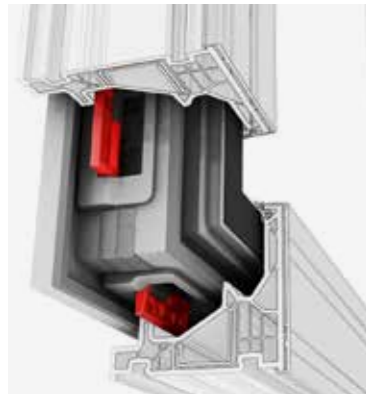
Die kompetente und unkomplizierte Beratung des Internorm-Partners hat uns sehr begeistert. Sowohl die Mitarbeiter in der Beratung, als auch das Montageteam waren immer sehr freundlich und höflich. Der Chef des Internorm-Partnerbetriebes hat sogar während der Montage nach dem Rechten gesehen.



# INDIVIDUELL.

## DAS PERFEKTE FENSTER FÜR MEINE SANIERUNG.

Gerade bei Sanierungen sind die Anforderungen an Fenster enorm. Denn oft müssen bauliche Vorschriften eingehalten werden und lassen daher keine großen Veränderungen an der Außenoptik zu. Auf Komfort und Wohnqualität müssen Sie aber dennoch nicht verzichten. Die ausgetüftelten Internorm-Technologien bieten Ihnen viele Möglichkeiten, um Ihr Zuhause noch schöner, sicherer und komfortabler zu machen.



### SMART HOME READY

Steuern Sie die Internorm I-tec Lüftung, I-tec Beschattung und Oberlichtöffner bequem über Smart Home Lösungen wie beispielsweise von Loxone und Mediola. Mit nur wenigen Fingertipps können Sie das Luftvolumen der Lüftung oder die Lichtlenkung der Jalousien nach Bedarf einstellen. Der intelligente Öffnungsmelder zeigt Ihnen den genauen Öffnungsstatus Ihrer Fenster an und macht Ihr Zuhause somit entscheidend sicherer.



### PREMIUM-GLASBESCHICHTUNG ECLAZ®

Ausreichend Tageslicht ist enorm wichtig für unsere Gesundheit und unser Wohlbefinden. Alle Internorm-Fenster sind daher mit der Premium-Glasbeschichtung ECLAZ® ausgestattet. Diese lässt mehr Tageslicht in den Raum, als andere marktübliche Dreifach-Verglasungen. Auch bei kleineren Fenstern ist der Raum dann heller und freundlicher.



### INSEKTENSCHUTZ

Der Insektenschutz-Rahmen besteht aus pulverbeschichtetem Aluminium und kann daher perfekt an die Fensterfarbe angepasst werden. Auch eine Kombination mit einem Sonnenschutz ist möglich. Sie erhalten den Insektenschutz als Rollläden, Spannrahmen, Drehrahmen und Schieberahmen.



### I-TEC LÜFTUNG

Je besser Ihr Zuhause gedämmt ist, umso weniger (Zug-)Luft kommt in den Raum. Richtiges Lüften ist dann besonders wichtig. Internorm bietet Ihnen ein Lüftungssystem, das direkt im Fenster eingebaut ist. Der Raum wird mit ausreichend Frischluft versorgt, ohne das Fenster öffnen zu müssen.

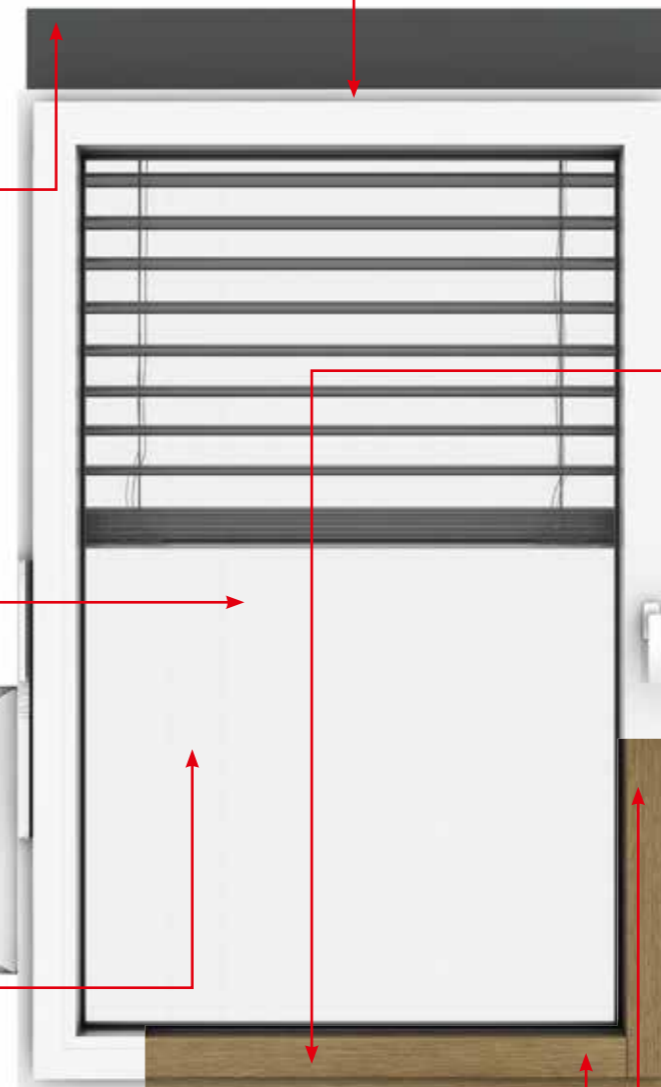
### I-TEC BESCHATTUNG

Verbundfenster von Internorm sind die perfekte Lösung, wenn Sie an der Fassade keinen Sonnenschutz anbringen können oder möchten. Die Jalousie befindet sich zwischen den Fensterscheiben, ist also bereits im Fenster eingebaut und es sind keine zusätzlichen baulichen Vorkehrungen nötig. Die Jalousie lässt sich auch mittels Photovoltaikmodul energieautark bedienen: I-tec Beschattung. Selbstverständlich bieten wir Ihnen auch Raffstore, Rollläden und Fensterläden an.



### SICHERHEIT

Alle Fenster von Internorm sind serienmäßig mit einer Basissicherheit ausgestattet. Das bedeutet, dass ein Pilzzapfen und ein Schließstück griffseitig unten angebracht sind und so vor allem gegen das Aushebeln schützen. Maximalen Schutz bietet I-tec Secure: Beim Verriegeln des Fensters öffnen sich Klappen und drücken dabei auf allen Seiten direkt in das Rahmeninnere. Das Fenster kann dadurch nicht mehr ausgehebeln werden. Diese Verriegelungstechnik ist einzigartig am Fenstermarkt und absolut konkurrenzlos in der Branche.



### I-TEC CORE

Dieser Holzkern besteht aus dünnen verleimten Holzschichten, die für besondere Tragfähigkeit sorgen und größere Fenster-Dimensionen zulassen. Die Farbe als auch die Holzart (Eiche, Esche, Nuss, Lärche und Fichte) der Fensterinnenseite lassen sich ganz nach Ihren Wünschen an den jeweiligen Wohnraum anpassen.



### KOMBINIERBARKEIT

Wenn Sie im Badezimmer aufgrund der hohen Luftfeuchtigkeit lieber ein Fenster aus Kunststoff/Aluminium bevorzugen, im Wohnraum aber nicht auf Holz/Aluminium-Fenster verzichten möchten, dann können Sie diese beiden Materialien bei Internorm ohne Probleme kombinieren. Das Design Ihres Fensters und damit die Außengestaltung Ihres Hauses bleibt stets gleich. Im Innenbereich haben Sie in jedem Raum die Möglichkeit, Ihr Fenster nach Ihren Anforderungen zu gestalten – entweder in Kunststoff oder in Holz.



## LIEBLINGSPLATZ.

WENN DAS NEUE FENSTER ZUM BLICKFANG DES HAUSES WIRD

Beim Betreten des sanierten Bungalows von Familie Sperrer sticht sofort das große Sitzfenster im Wohnzimmer ins Auge. Die Aussicht auf das Bergpanorama ist herrlich. Sie wirkt wie eine Einladung, sich auf der breiten Fensterbank an die Polster zu kuscheln. Kunstwerke der Kinder mit bunten Fenstermalfarben strahlen von der Sonne hell erleuchtet – passend zum spätsommerlichen Wetter. Der gesamte Raum wird dank dieser weiten Glasfläche erfüllt mit sanfter Gelassenheit.

Der Grundriss des Hauses aus den 70ern passte perfekt für Familie Sperrer und es waren keine großen baulichen Veränderungen notwendig. Auch die Elektro-, Heizungs- und Sanitärleitungen waren noch intakt, was eine Sanierung nicht nur finanziell, sondern auch zeitlich überschaubar machte. Wesentliche Veränderungen brachten während der Renovierung das neue Bad und der Fenstertausch.



Erfahren Sie mehr über die Sanierung von Familie Sperrer in unserem Video.



Den Homestory-Folder finden Sie unter [www.internorm.com/downloads](http://www.internorm.com/downloads)



»MEIN LIEBLINGSFENSTER IST DAS IM WOHNZIMMER, WEGEN DER GUTEN AUSSICHT«

Emilia (5 Jahre)



VORHER  
NACHHER



## SO HABEN WIR UNSERE TRAUMFENSTER UND DIE DAZU PASSENDE HAUSTÜR GEFUNDEN:

### Nachhaltigkeit

Natürliche Materialien waren uns bei der Planung sehr wichtig, denn Nachhaltigkeit spielt bei uns zu Hause eine große Rolle. Wir achten unter anderem bei der Einrichtung auf die Verwendung von europäischen Massivhölzern. Bei den Fenstern war daher die Entscheidung für Holz/Alu von Internorm von Anfang an klar.

### Langlebigkeit

Reine Holzfenster sind sehr wartungsintensiv und müssen regelmäßig gestrichen werden. Wir haben uns daher für Holz/Alu entschieden. Die Aluminiumschale an der Außenseite schützt das Holz vor Verwitterung.

### Passend zur Inneneinrichtung

Holz strahlt so viel Wärme aus und macht einen Raum spürbar gemütlicher. Daher sind nicht nur die Böden, Möbel und Dekoelemente großteils aus diesem natürlichen Material, auch die Fenster mussten dazu passen. Bei Farbe und Holzart stand uns bei Internorm eine große Auswahl zur Verfügung. So konnten wir unsere Fenster perfekt auf den Einrichtungsstil anpassen.

### Regionalität

Wir haben bei Profis aus der Region gekauft – wie dem Internorm-Vertriebspartner bei uns in der Nähe. Außerdem haben wir uns auf Empfehlungen von Freunden und Verwandten verlassen. Gerade über den Fenstertausch hatten wir uns viele Gedanken gemacht.



# fenster-tausch

Unsere Vertriebspartner sorgen dafür, dass nur geschulte und zertifizierte Monteure den Einbau von Fenstern, Türen und großflächigen Elementen vornehmen. Denn eine fachgerechte Montage ist Voraussetzung für einwandfreie Funktion und dauerhafte Gebrauchstauglichkeit.

Neben einer professionellen Montage haben für unsere Vertriebspartner eine termingerechte und vollständige Lieferung, sauberes Arbeiten und ein rascher Fenstertausch oberste Priorität.

## #1 Unkompliziert

Ihr Internorm-Partner kommt zu Ihnen nach Hause, überprüft die baulichen Gegebenheiten, misst die Fenster aus und entwickelt mit Ihnen gemeinsam einen exakten Zeitplan. Ihre Fenster werden danach genau nach Ihren Vorstellungen und Wünschen produziert.

## #2 Termingerecht

Ihre Bestellung wird komplett und zum vereinbarten Termin geliefert.

## #3 Sauber

Wir legen bei der Sanierung besonderen Wert auf Sauberkeit. Deshalb werden vorher alle umliegenden Stellen abgedeckt und die Vorhänge abgenommen.

## #4 Sorgfältig

Ihre alten Fenster werden vorsichtig demontiert. Dabei wird besonders darauf geachtet, dass das umliegende Mauerwerk nicht beschädigt wird.

## #5 Fenster für Fenster

Das Auswechseln der Fenster erfolgt zügig nacheinander.

## #6 Dicht

Der richtige Bauanschluss und eine optimale Anschlussfuge gewährleisten die notwendige Dichtigkeit zwischen Fenster und Mauerwerk.

## #7 Gereinigt

Nach der vollständigen Montage werden die Abdeckfolien beseitigt und der Bereich wird gereinigt.

## #8 Geprüft

Danach prüft das Montageteam mit Ihnen gemeinsam alle Fenster auf volle Funktionsfähigkeit. Als Abschluss geben wir Ihnen Tipps zur Wartung und Pflege.





## REIBUNGSLOS. WENN DER FENSTER- TAUSCH RASCH UND SAUBER ABLÄUFT.

Moderne Elemente, die sich harmonisch mit dem Altbestand verbinden: Ein geschmackvolles Zusammenspiel von Alt und Neu. Für die Bauherren war diese Symbiose ein wesentlicher Faktor beim Umbau ihres Hauses. Im Süden des Hauses wurde ein würfelförmiger Anbau im Ausmaß von 6 x 6 m geschaffen. Große Glasflächen und eine Glasecke schaffen eine harmonische Verbindung zum Außenbereich und bringen nicht nur klare Linien, sondern auch ein Maximum an Ausblick und Tageslicht.

Der Fenstertausch ging fast spurlos an den Bauherren vorbei: „Zuerst wurde beim Altbestand ein Fenster nach dem anderen ausgetauscht. Damit nichts beschädigt und verschmutzt wurde, haben die Montagearbeiter alle umliegenden Stellen abgedeckt. Erst nachdem alle Fenster beim Altbestand getauscht waren, wurden beim Zubau die Fenster montiert.“, erinnern sich die Sanierer.



Lassen Sie sich inspirieren und erfahren Sie, wie Internorm-Produkte zu einer gelungenen Sanierung beigetragen haben.

VORHER  
NACHHER



»DER FENSTERTAUSCH MIT DEM INTERNORM-  
VERTRIEBSPARTNER HAT VOM ANFANG BIS ZUM  
ENDE REIBUNGSLOS FUNKTIONIERT.«

Sanierer aus Österreich



## DAS WAR UNS BEI UNSERER SANIERUNG WICHTIG:

### Unkompliziert

Unser Internorm-Partner ist zu uns nach Hause gekommen, hat die baulichen Gegebenheiten überprüft, die Fenster ausgemessen und mit uns gemeinsam einen exakten Zeitplan entwickelt. Unsere Fenster wurden danach genau nach unseren Vorstellungen und Wünschen produziert.

### Sauberkeit

Wir haben während der Sanierung zwar nicht im Haus gewohnt, ein sauberes Arbeiten der beauftragten Unternehmen war uns aber trotzdem wichtig.

### Rascher Fenstertausch

Wir waren erstaunt, wie zügig die Fenster getauscht wurden. Die Monteure haben Fenster für Fenster ausgewechselt. Auch der Einbau der großen Hebeschiebetüren war schnell erledigt.

### Professionelle Montage

Die Mitarbeiter des Internorm-Partners montierten unsere Fenster sehr professionell. Jedes einzelne Fenster wurde nach der Montage auf volle Funktionsfähigkeit geprüft und die Monteure haben uns außerdem noch Tipps zur Wartung und Pflege gegeben.





# ein-deutig

Unser Ziel ist es, jedes Zuhause noch schöner, gesünder und sicherer zu machen. Daher gehen wir auf die persönlichen Wünsche unserer Kunden ein. Wir überzeugen nicht nur mit konkurrenzlosen Fenstertechnologien und branchenführender Produktqualität. Als Europas führende Fenstermarke mit 90 Jahren Erfahrung steht Internorm auch für Vertrauen und Sicherheit.

### Leidenschaft spricht für Internorm

Es sind die Liebe zum Detail und die große Leidenschaft zum Produkt, die man in jedem Internorm-Fenster spürt. Unsere fensterverliebten Ingenieure streben nach Perfektion und höchste Qualität ist ihnen heilig. Nationale und internationale Auszeichnungen bestätigen die hohe Qualität unserer Produkte.

### Qualität spricht für Internorm

Qualitätsansprüche ohne Kompromisse bedeutet für uns branchenführende Produktqualität zu 100 % aus Österreich. Fenster und Türen sind Anschaffungen von bleibendem Wert und erhöhen die Wohnqualität über Jahre hinaus. Daher sollten Sie vor allem auf die Sicherheit einer starken Marke achten. Denn nur Markenprodukte halten, was sie versprechen: individuelle Lösungen, hochwertig verarbeitet, wirtschaftlich und umweltbewusst.

### Innovation spricht für Internorm

Konkurrenzlose und richtungsweisende Fenster-Technologien machen Internorm europaweit zum Innovationsführer. Wir sind Trendsetter der Fensterbranche und entwickeln Lösungen, die modernster Fenstertechnik, durchdachter Funktionalität und höchster Qualität entsprechen.

### Vertrauen spricht für Internorm

98% Kundenzufriedenheit, 90 Jahre Erfahrung und mehr als 26 Mio. verkaufte Fenster und Haustüren stehen für das Vertrauen unserer Kunden. Wir schöpfen unsere Erfahrung und unser Wissen aus einer langjährigen Tradition. Der Pioniergeist aus früheren Zeiten ist immer noch so stark präsent, wie am ersten Tag.

### Nähe spricht für Internorm

1.300 ausgewählte Vertriebspartner in 21 Ländern und trotzdem immer ihr regionaler Ansprechpartner. Fachliche Kompetenz, Freundlichkeit, zuverlässiges Arbeiten und Ehrlichkeit stehen für uns und unsere Internorm-Partner an oberster Stelle.

### Begeisterung spricht für Internorm

Mit Überzeugung lautet unser Leitsatz: Wir verstehen unsere Kunden und wissen, was sie brauchen. Immer schneller und perfekter auf die Wünsche unserer Kunden einzugehen ist Teil unserer DNA. Denn wir sind erst zufrieden, wenn unsere Kunden begeistert sind!

## Alles spricht für Internorm®





## VERTRIEBS- NIEDERLASSUNGEN

### Österreich

Internorm Fenster GmbH

A-1230 Wien · Vorarlberger Allee 27  
Tel.: +43 (1) 605 72-0 · Fax: +43 (1) 605 72-2125  
E-Mail: [wien@internorm.com](mailto:wien@internorm.com)

A-4061 Pasching · Kremstal Straße 5  
Tel.: +43 (7229) 770-2440 · Fax: +43 (7229) 770-2433  
E-Mail: [linz@internorm.com](mailto:linz@internorm.com)

A-6020 Innsbruck · Bleichenweg 14  
Tel.: +43 (512) 36 10 48-0 · Fax: +43 (512) 36 10 48-2625  
E-Mail: [innsbruck@internorm.com](mailto:innsbruck@internorm.com)

A-8502 Lannach · Industriestr. 2  
Tel.: +43 (3136) 825 00-0 · Fax: +43 (3136) 825 00-2829  
E-Mail: [lannach@internorm.com](mailto:lannach@internorm.com)

### Deutschland

Internorm-Fenster GmbH

Zentrale Deutschland  
D-93059 Regensburg · Nußbergerstr. 6b  
Tel.: +49 (941) 464 04-0 · Fax: +49 (941) 464 04-22 40  
E-Mail: [regensburg@internorm.com](mailto:regensburg@internorm.com)

### Schweiz

Internorm AG  
CH-5502 Hunzenschwil · Römerstrasse 25  
Fax: +41 (0) 62 926 07 54

Salle d'Exposition Suisse Romande  
CH-1030 Bussigny · Rue de l'Industrie 58  
Fax: +41 (0) 22 364 86 22

**Internorm-Fenster-Telefon (gültig für CH) 0848 00 33 33**  
[info-swiss@internorm.com](mailto:info-swiss@internorm.com)  
[www.internorm.ch](http://www.internorm.ch)

[www.internorm.com](http://www.internorm.com)

**Internorm-Fenster-Telefon zum Gratis-Tarif (gültig für A und D): 00800/11 111 111**